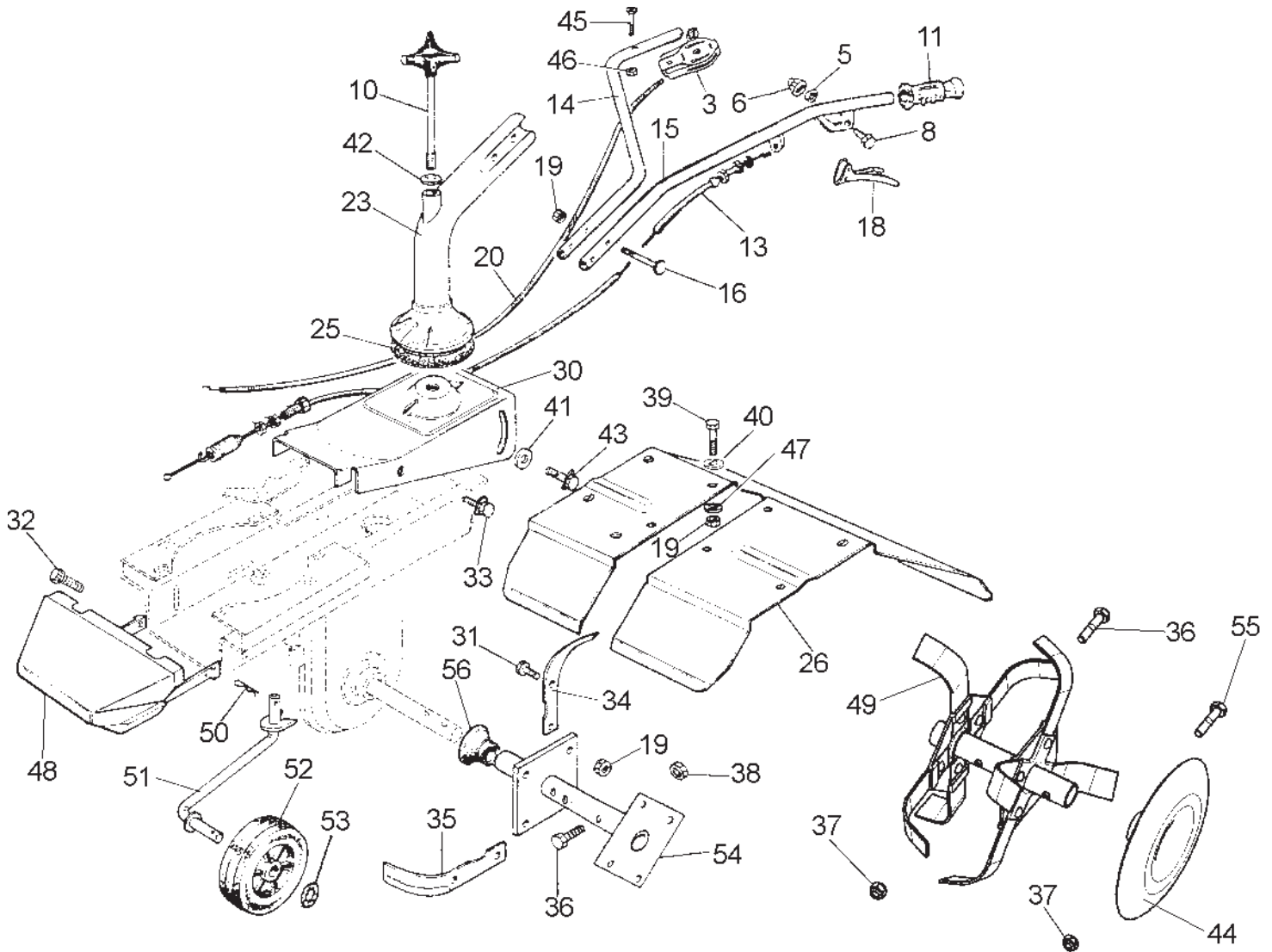




# eurosystems

MOTOZAPPA  
MOTORHOE  
MOTOBINEUSE  
MOTORHACKE

EURO 3 - MOD. 30



3	32.1010.920		35	26.0015.211	△
-	32.1010.930	Honda	36	86.3427.000	
5	84.3605.010		37	81.4645.000	
6	81.4530.080		38	81.4642.000	
8	26.0010.216		39	86.2555.000	
10	26.0010.259		40	84.3685.000	
11	26.1010.900		41	84.3711.000	
13	26.0050.260		42	84.3901.050	
14	26.0010.257	DX	43	86.2685.000	
15	26.0010.262	SX	44	36.0015.213	▲
16	86.2787.000		45	86.2356.100	
18	26.0050.258	←←	46	81.4548.000	
-	26.0050.285	→→	47	84.3708.000	
19	81.4588.000		48	26.0005.215	
20	26.0050.220	Honda Gcv - B&S 625	49	36.0015.280	DX ▲
-	26.0010.283	B&S 450	-	36.0015.282	SX ▲
-	26.0050.238	B&S 450 e-series	50	85.1486.000	
-	32.1010.332	Loncin →→	51	26.0012.207	
23	26.0010.256		52	26.0050.901	
25	23.1005.906		53	84.3993.080	
26	26.0010.264		54	26.0015.240	△
30	26.0005.253		55	86.3430.000	
31	86.2669.000		56	26.1015.900	
32	26.0050.219				
33	86.2494.000				
34	26.0015.210	△			

MOD. 30 :

23	26.0010.277
26	26.0005.412
30	26.0005.414

Fino alla matricola  
Up to serial no.  
Bis zur seriennummer  
Jusqu'à la matricule

△ ←← 513564  
←← 967642

Dalla matricola  
From serial no.  
Ab der seriennummer  
A partir de la matricule

▲ →→ 513565  
→→ 967643

